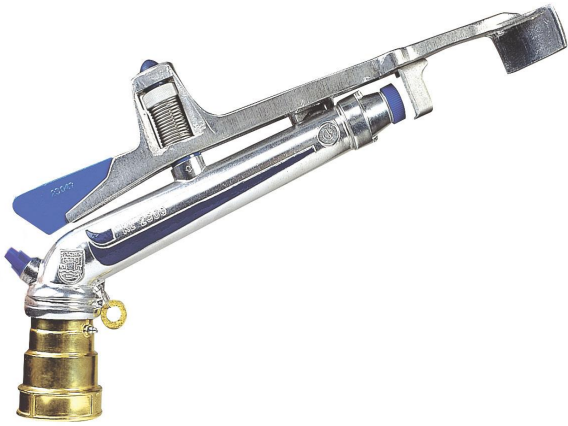


-FLONA-**KL 2500****ESPECIFICAÇÕES**

- Aspersor canhão 2 1/2" círculo cheio
- Fabricado em metal com eixo de aço inoxidável
- Mola com tensão regulável
- Bocal de anéis (jogo completo acompanha o canhão)
- Bocais cônicos especificar no pedido
- Rosca de acoplamento 2 1/2" BSP (rosca NPT sob encomenda)

APLICAÇÕES

- Irrigação convencional e cobertura total
- Distribuição de dejetos de suínos e bovinos
- Distribuição de vinhaça em usinas de álcool
- Espaçamento máximo recomendado Raio x 1,2.

SPECIFICATIONS

- Full circle gun sprinkler 2 1/2"
- Reliable metal feature with stainless steel splasharm axle.
- Adjustable splasharm spring
- Ring nozzle (complete ring set included)
- Specify taper bore nozzles on order
- 2 1/2" BSP coupling thread (NPT - special feature).

APPLICATIONS

- Semi-permanent and solid-set irrigation systems
- Liquid manure
- Alcohol distillation waste
- Recommended spacing: Radius x 1.2

ESPECIFICACIONES

- Aspersor cañón 2 1/2" círculo completo
- Fabricado en metal con eje de acero inoxidable.
- Resorte con ajuste de tensión
- Boquilla de anillos (juego completo incluido)
- Boquillas cónicas bajo orden.
- Rosca de acople 2 1/2" BSP (NPT bajo orden)

APLICACIONES

- Riego semi-fijo y sistemas fijos de cobertura total
- Distribución de estiércol líquido
- Distribución de vinazo en plantas de destilación de alcohol
- Espaciamento máximo recomendado: Radio x 1,2

Bocal Nozzle Boquilla	Pressão Pressure Presión	Anel Ring Anillo		Cônico Tapper bore Cônico	
		Vazão Flow Caudal	Raio Radius Radio	Vazão Flow Caudal	Raio Radius Radio
Ø mm	bar	m³/h	m	m³/h	m
14x6	3	10,8	29,0	13,6	29,5
	4	12,8	30,5	15,9	31,0
	5	14,2	32,5	17,6	33,0
16x6	3	14,8	30,5	17,6	31,0
	4	16,8	32,5	20,4	33,0
	5	18,9	34,5	22,8	35,0
18x6	3	18,4	32,0	21,8	32,5
	4	21,5	34,0	25,3	34,5
	5	24,7	36,5	28,6	36,5
20x7	3	24,2	34,0	26,8	34,5
	4	28,1	36,0	31,1	36,5
	5	31,3	38,5	34,9	38,5
22x7	3	32,3	35,5	32,3	35,5
	4	37,9	38,0	37,9	38,0
	5	41,8	40,5	41,8	40,5
24x7	3	—	—	38,3	37,5
	4	—	—	44,2	40,0
	5	—	—	49,3	42,5